

The logo features the letters 'ZMIF' in a bold, white, sans-serif font. The letters are set against a dark green rectangular background that is slightly wider than the text. The 'Z' and 'F' have a distinctive shape with rounded ends and a slight inward curve at the top. The 'M' is also bold and blocky. The 'I' is a simple vertical bar with rounded ends.

ZMIF

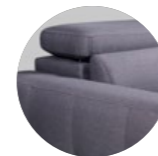
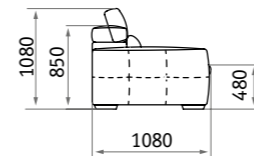
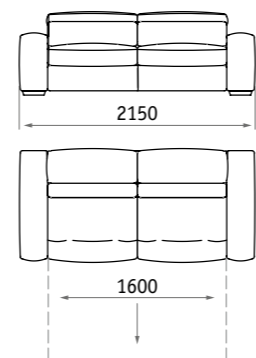
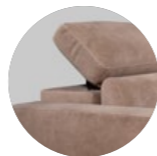
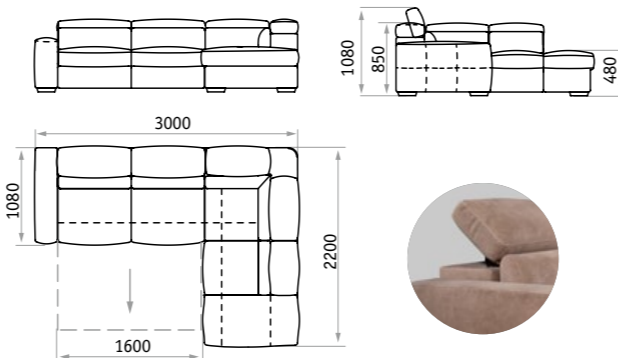
ЗАСЛАВСКАЯ МЕБЕЛЬНАЯ ФАБРИКА



**АМАДЕО** угловой

**Наполнение:**  
независимый пружинный блок +  
высокоэластичный поролон

Наименование изделия	Длина L, мм	Спальное место, мм	Ниша	Механизм трансформации
Диван угловой	3000	1600 x 1900	+	Слайдер



**АМАДЕО**

**Наполнение:**  
независимый пружинный блок +  
высокоэластичный поролон

Наименование изделия	Длина L, мм	Спальное место, мм	Ниша	Механизм трансформации
Диван раскладной 3-х мест.	2150	1900 x 1600	-	Слайдер
Диван раскладной 2-х мест.	1750	1900 x 1200	-	Слайдер
Кресло	1100	-	-	-



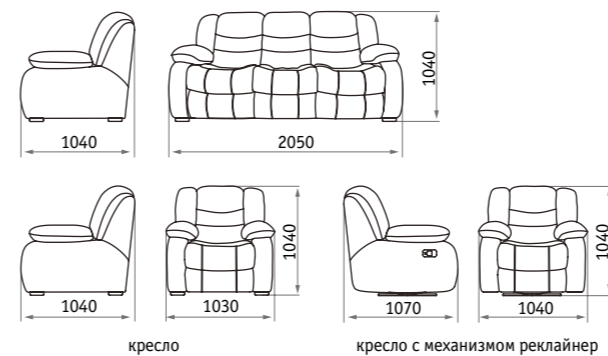
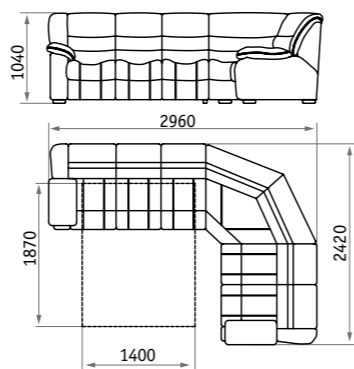




**ЛОРД**

**Наполнение:**  
мягкая эластичная пена

Наименование изделия	Длина L, мм	Спальное место, мм	Ниша	Механизм трансформации
Диван угловой	2960	1400 x 1870	-	Бельгийская раскладушка



**ЛОРД**

**Наполнение:**  
мягкая эластичная пена

Наименование изделия	Длина L, мм	Спальное место, мм	Ниша	Механизм трансформации
Диван раскладной 3-х мест.	2050	1870 x 1400	-	Бельгийская раскладушка
Диван раскладной 2-х мест.	1550	1870 x 900	-	-
Кресло	1030	-	-	-
Кресло с механизмом. реклайнер	1030	-	-	Реклайнер

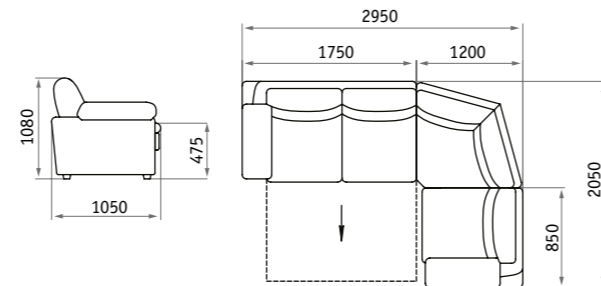




## ЛОТОС

**Наполнение:**  
пружина змейка +  
мягкая эластичная пена

Наименование изделия	Длина L, мм	Спальное место, мм	Ниша	Механизм трансформации
Диван угловой	2950	1400 x 1860	-	Слайдер



## ОСТИН

**Наполнение:**  
вязкоэластичный ППУ с эффектом  
памяти + пружина змейка



Наименование изделия	Длина L, мм	Спальное место, мм	Ниша	Механизм трансформации
Диван раскладной 3-х мест.	2500	2000 x 1800	+	Тик-так

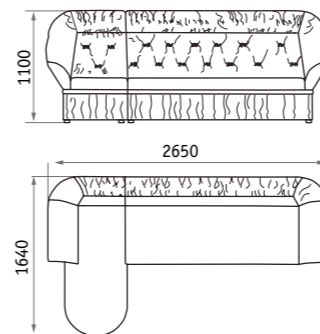
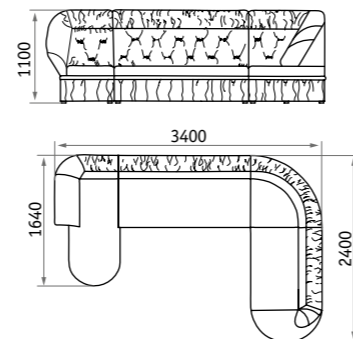




**МАРГАРИТА 1**

**Наполнение:**  
пружинный блок  
или независимый пружинный блок

Наименование изделия	Длина L, мм	Спальное место, мм	Ниша	Механизм трансформации
Диван угловой раскладной	3400	1300 x 2700	+	Дельфин



**МАРГАРИТА 2**

**Наполнение:**  
пружинный блок  
или независимый пружинный блок

Наименование изделия	Длина L, мм	Спальное место, мм	Ниша	Механизм трансформации
Диван угловой раскладной	2650	1300 x 2100	+	Дельфин

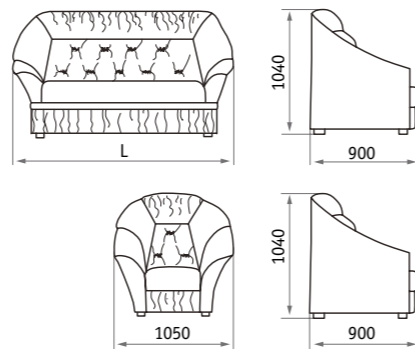




**МАРГАРИТА 3**

Наполнение:  
ППУ (пенополиуретан)

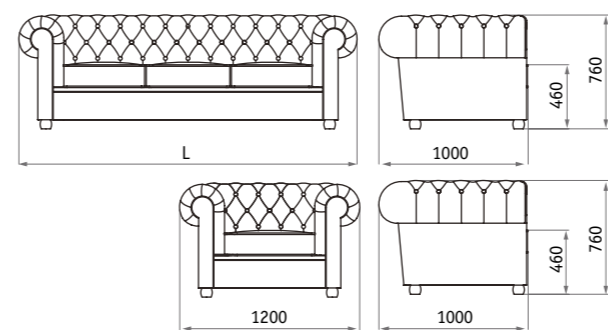
Наименование изделия	Длина L, мм	Спальное место, мм	Ниша	Механизм трансформации
Диван раскладной 3-х мест.	2020	1870 x 1400	-	Бельгийская раскладушка
Диван раскладной 2-х мест.	1550	1870 x 900	-	



**МАНЧЕСТЕР**

Наполнение:  
ППУ (пенополиуретан)

Наименование изделия	Длина L, мм	Спальное место, мм	Ниша	Механизм трансформации
Диван раскладной 3-х мест.	2260	1870 x 1500	-	Бельгийская раскладушка
Диван раскладной 2-х мест.	1760	1870 x 1000	-	

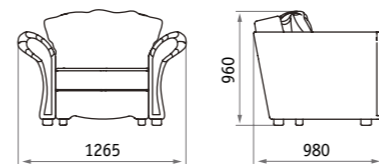
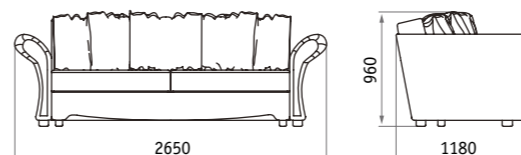
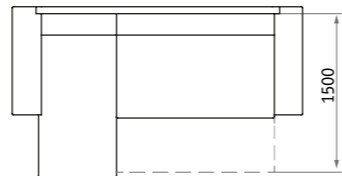
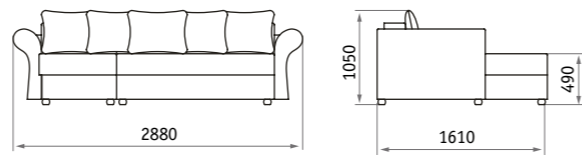






**ТОРОНТО**

**Наполнение:**  
пружинный блок  
или независимый пружинный блок



**ВЕРСАЛЬ**

**Наполнение:**  
пружинный блок  
или независимый пружинный блок

Наименование изделия	Длина L, мм	Спальное место, мм	Ниша	Механизм трансформации
Диван угловой	2880	2200 x 1500	+	Еврокнига

Наименование изделия	Длина L, мм	Спальное место, мм	Ниша	Механизм трансформации
Диван раскладной	2650	2000 x 1600	+	Еврокнига

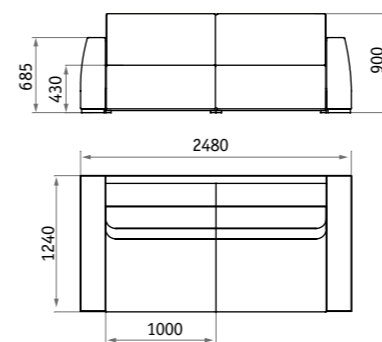
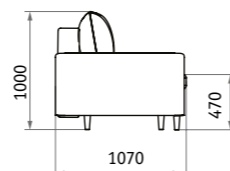
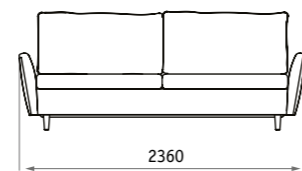




**РИО**

**Наполнение:**  
ППУ (пенополиуретан)  
+ пружина змейка

Наименование изделия	Длина L, мм	Спальное место, мм	Ниша	Механизм трансформации
Диван раскладной	2360	2000 x 1450	+	Тик-так



**ФАБИО**

**Наполнение:**  
независимый пружинный блок

Наименование изделия	Длина L, мм	Спальное место, мм	Ниша	Механизм трансформации
Диван раскладной	2480	1660 x 2000	+	Еврокнига

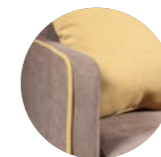
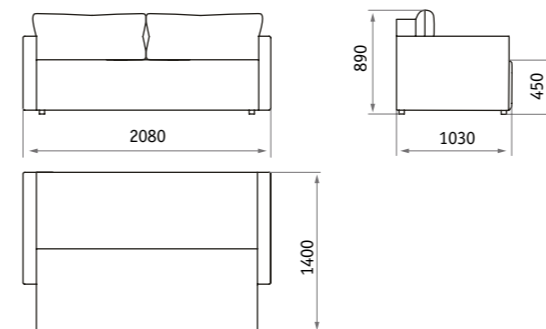
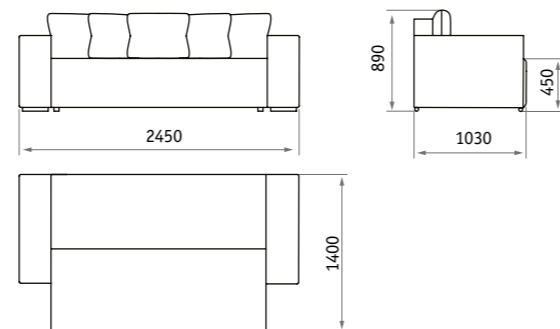




## МОНРЕАЛЬ

**Наполнение:**  
пружинный блок  
или независимый пружинный блок

Наименование изделия	Длина L, мм	Спальное место, мм	Ниша	Механизм трансформации
Диван раскладной	2450	1900 x 1400	+	Еврокнига



## МОНРЕАЛЬ-2

**Наполнение:**  
пружинный блок  
или независимый пружинный блок

Наименование изделия	Длина L, мм	Спальное место, мм	Ниша	Механизм трансформации
Диван раскладной	2080	1900 x 1400	+	Еврокнига

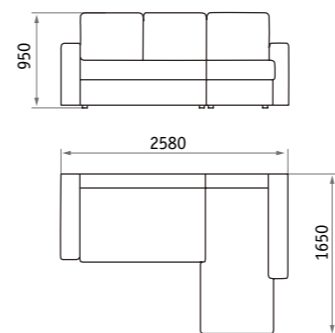
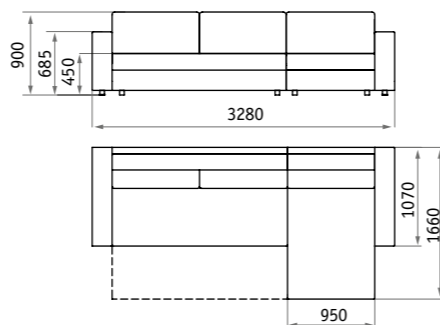




**ВИКТОРИЯ ЕВРО**

Наполнение:  
пружинный блок  
или независимый пружинный блок

Наименование изделия	Длина L, мм	Спальное место, мм	Ниша	Механизм трансформации
Диван угловой раскладной	3280	1575 x 2850	+	Дельфин



Наполнение:  
пружинный блок  
или независимый пружинный блок

Наименование изделия	Длина L, мм	Спальное место, мм	Ниша	Механизм трансформации
Диван угловой раскладной	2580	2130 x 1400	+	Дельфин

**ВИКТОРИЯ**

**ВИКТОРИЯ 1**

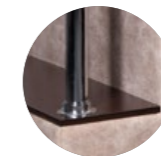
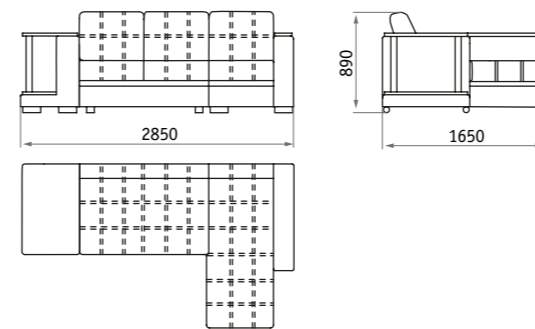
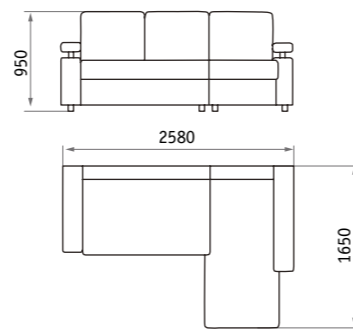




**ВИКТОРИЯ 2**  
**ВИКТОРИЯ 3**

**Наполнение:**  
пружинный блок  
или независимый пружинный блок

Наименование изделия	Длина L, мм	Спальное место, мм	Ниша	Механизм трансформации
Диван угловой раскладной	2580	2130 x 1400	+	Дельфин



**ВИКТОРИЯ ЛЮКС**

**Наполнение:**  
пружинный блок  
или независимый пружинный блок

Наименование изделия	Длина L, мм	Спальное место, мм	Ниша	Механизм трансформации
Диван угловой раскладной	2850	2130 x 1400	+	Дельфин

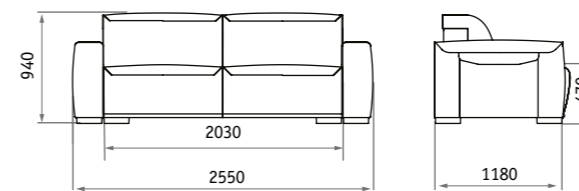
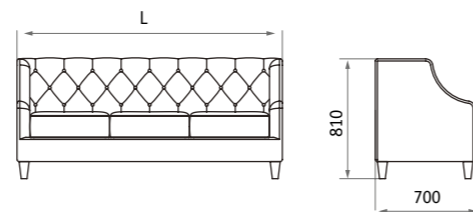




## БРУКЛИН

Наполнение:  
ППУ (пенополиуретан)

Наименование изделия	Длина L, мм	Спальное место, мм	Ниша	Механизм трансформации
Диван	1860	-	-	-
Диван	1300	-	-	
Диван	740	-	-	



## НИАГАРА

Наполнение:  
независимый пружинный блок +  
высокоэластичный ППУ (пенополиуретан)

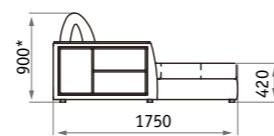
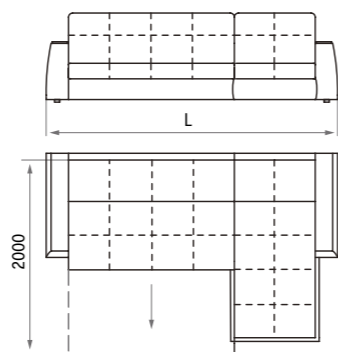
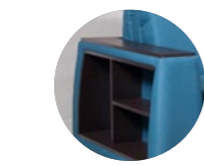
Наименование изделия	Длина L, мм	Спальное место, мм	Ниша	Механизм трансформации
Диван раскладной	2550	2030 x 1530	+	Тик-так





**ВАЛЕНСИЯ** угловая

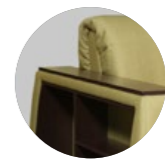
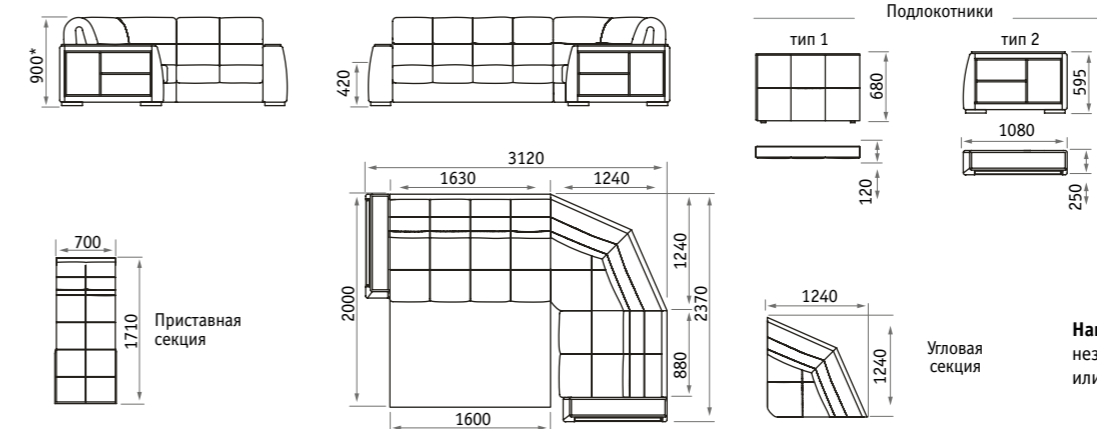
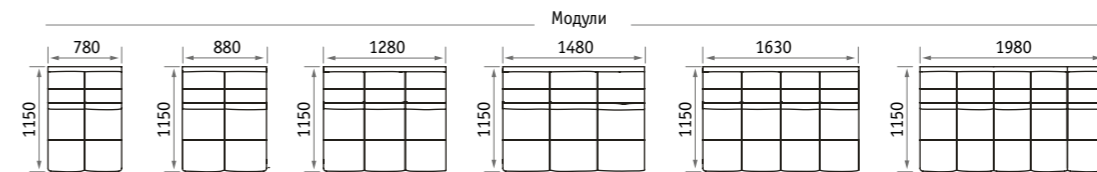
Наименование изделия	Длина L, мм	Спальное место, мм	Ниша	Механизм трансформации
Диван угловой раскладной	3200	1950 x 2000	+	Аккордеон
Диван угловой раскладной	2850	1600 x 2000	+	
Диван угловой раскладной	2700	1450 x 2000	+	
Диван угловой раскладной	2500	1250 x 2000	+	
Диван угловой раскладной	2100	850 x 2000	-	
Диван угловой раскладной	2000	750 x 2000	-	



**Наполнение:**  
независимый пружинный блок  
или ППУ (пенополиуретан)



**ВАЛЕНСИЯ** модульная



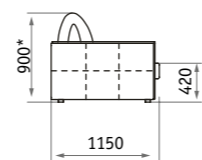
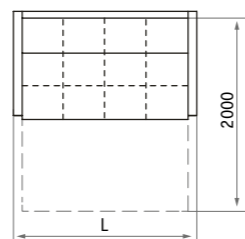
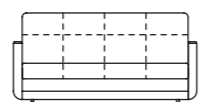
**Наполнение:**  
независимый пружинный блок  
или ППУ (пенополиуретан)



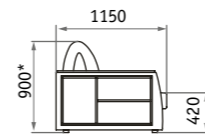
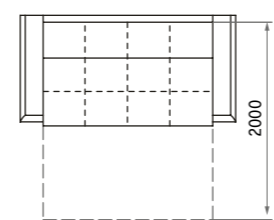
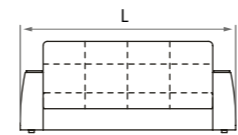


## ВАЛЕНСИЯ-1

Наименование изделия	Длина L, мм	Спальное место, мм	Ниша	Механизм трансформации
Диван раскладной	2200	1950 x 2000	+	Аккордеон
Диван раскладной	1850	1600 x 2000	+	
Диван раскладной	1700	1450 x 2000	+	
Диван раскладной	1500	1250 x 2000	+	
Кресло раскладное	1100	850 x 2000	-	
Кресло раскладное	1000	750 x 2000	-	



**Наполнение:**  
независимый пружинный блок + высокоэластичный ППУ или ППУ (пенополиуретан)



**Наполнение:**  
независимый пружинный блок + высокоэластичный ППУ или ППУ (пенополиуретан)



## ВАЛЕНСИЯ-2

Наименование изделия	Длина L, мм	Спальное место, мм	Ниша	Механизм трансформации
Диван раскладной	2450	1950 x 2000	+	Аккордеон
Диван раскладной	2100	1600 x 2000	+	
Диван раскладной	1950	1450 x 2000	+	
Диван раскладной	1750	1250 x 2000	+	
Кресло раскладное	1350	850 x 2000	-	
Кресло раскладное	1250	750 x 2000	-	

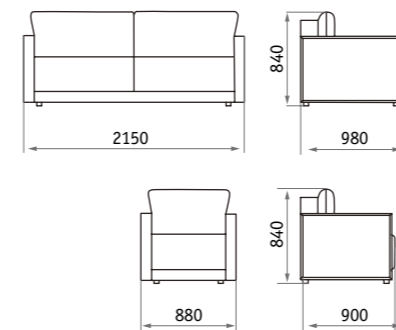
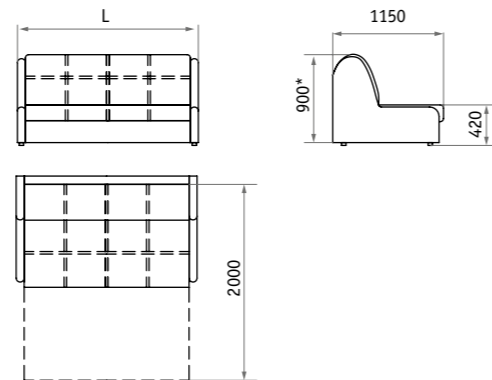




**ВАЛЕНСИЯ 3**

Наименование изделия	Длина L, мм	Спальное место, мм	Ниша	Механизм трансформации
Диван раскладной	2140	1950 x 2000	+	Аккордеон
Диван раскладной	1790	1600 x 2000	+	
Диван раскладной	1640	1450 x 2000	+	
Диван раскладной	1440	1250 x 2000	+	
Кресло раскладное	1040	850 x 2000	-	
Кресло раскладное	940	750 x 2000	-	

**Наполнение:**  
независимый пружинный блок  
или ППУ (пенополиуретан)



**КЛАССИК**

**Наполнение:**  
пружинный блок  
или независимый пружинный блок

Наименование изделия	Длина L, мм	Спальное место, мм	Ниша	Механизм трансформации
Диван раскладной 3-х мест.	2150	1900 x 1400	+	Еврокнига

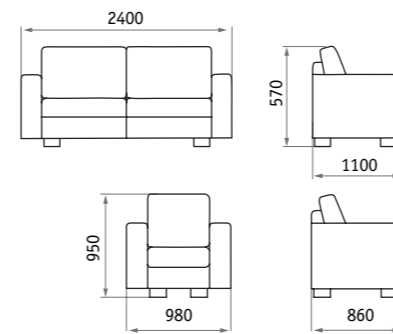
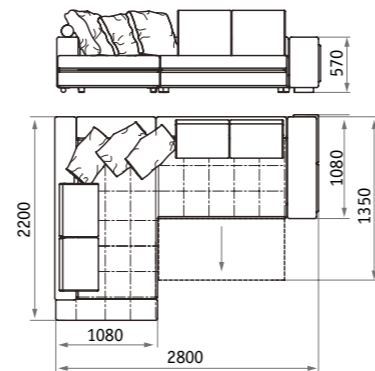




**АРБАТ угловой**

**Наполнение:**  
независимый пружинный блок

Наименование изделия	Длина L, мм	Спальное место, мм	Ниша	Механизм трансформации
Диван угловой раскладной	2800	2150 x 1350	+	Еврокнига



**АРБАТ**

**Наполнение:**  
пружинный блок  
или независимый пружинный блок

Наименование изделия	Длина L, мм	Спальное место, мм	Ниша	Механизм трансформации
Диван раскладной 3-х мест.	2400	2000 x 1450	-	Тик-так
Диван раскладной 2-х мест.	1450	1870 x 900	-	Бельгийская раскладушка
Кресло раскладное	1240	1870 x 700	-	

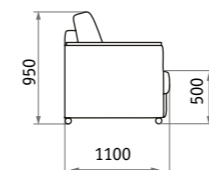
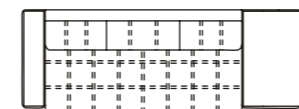
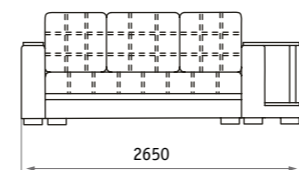
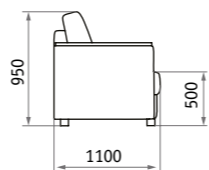
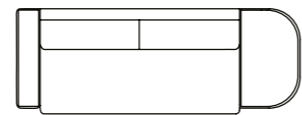
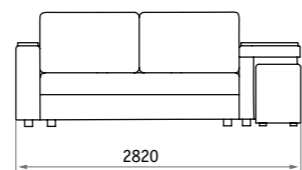




## АРБАТ ЛЮКС

**Наполнение:**  
пружинный блок  
или независимый пружинный блок

Наименование изделия	Длина L, мм	Спальное место, мм	Ниша	Механизм трансформации
Диван раскладной 3-х мест.	2820	2000 x 1450	+	Тик-так



## АРБАТ ЛЮКС-2

**Наполнение:**  
пружинный блок  
или независимый пружинный блок

Наименование изделия	Длина L, мм	Спальное место, мм	Ниша	Механизм трансформации
Диван раскладной 3-х мест.	2650	2000 x 1450	+	Тик-так

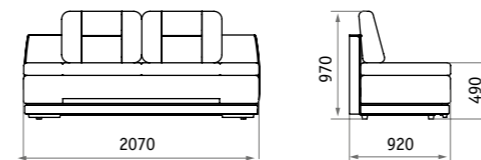
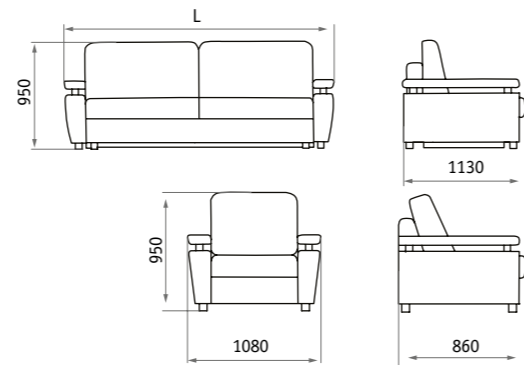




**АРБАТ-2**

**Наполнение:**  
пружинный блок  
или независимый пружинный блок

Наименование изделия	Длина L, мм	Спальное место, мм	Ниша	Механизм трансформации
Диван раскладной 3-х мест.	2500	2000 x 1450	+	Тик-так
Диван раскладной 2-х мест.	1550	1870 x 900	-	Бельгийская раскладушка
Кресло раскладное	1360	1870 x 700	-	Бельгийская раскладушка



**ЛЕОН**

**Наполнение:**  
мягкая эластичная пена

Наименование изделия	Длина L, мм	Спальное место, мм	Ниша	Механизм трансформации
Диван раскладной	2070	2000 x 1500	+	Еврокнига

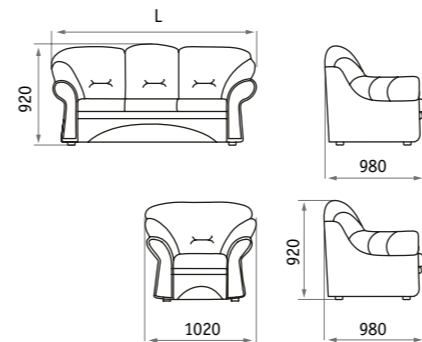
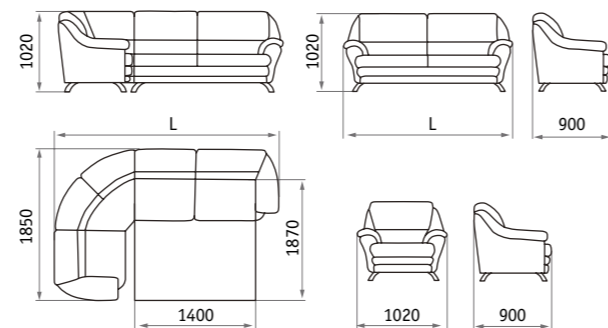




## ЖАНЕТТА

**Наполнение:**  
ППУ (пенополиуретан)

Наименование изделия	Длина L, мм	Спальное место, мм	Ниша	Механизм трансформации
Диван раскладной 3-х мест.	2020	1870 x 1400	-	Бельгийская раскладушка
Диван раскладной 2-х мест.	1520	1870 x 900	-	
Диван угловой раскладной	2880	1870 x 1400	-	



## ДЕЛИ

**Наполнение:**  
ППУ (пенополиуретан)

Наименование изделия	Длина L, мм	Спальное место, мм	Ниша	Механизм трансформации
Диван раскладной 3-х мест.	2000	2000 x 1400	-	Телескоп
Диван раскладной 2-х мест.	1500	2000 x 960	-	
Кресло раскладное	1140	2000 x 600	-	

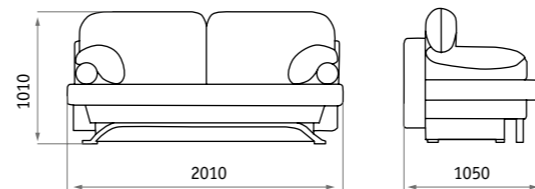
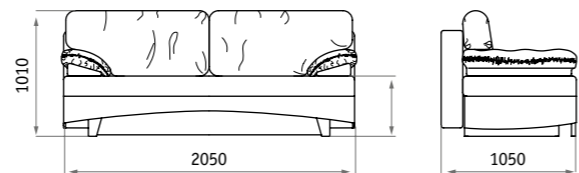




## СИРЕНА ЛЮКС

**Наполнение:**  
пружинный блок  
или независимый пружинный блок

Наименование изделия	Длина L, мм	Спальное место, мм	Ниша	Механизм трансформации
Тахта	2050	2050 x 1600	+	Еврокнига



## СИРЕНА

**Наполнение:**  
пружинный блок  
или независимый пружинный блок

Наименование изделия	Длина L, мм	Спальное место, мм	Ниша	Механизм трансформации
Тахта	2100	2100 x 1540	+	Еврокнига

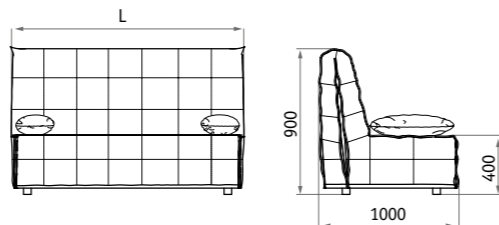




## ЖАСМИН



**Наполнение:**  
ППУ (пенополиуретан)



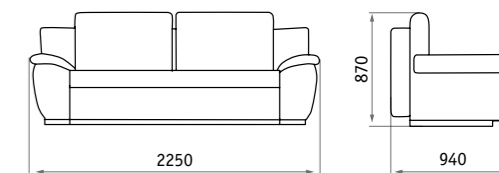
Длина L, мм	Механизм трансформации
700 / 1200 / 1400 / 1600 / 1950	Аккордеон



## МИЛА



**Наполнение:**  
пружинный блок или независимый пружинный блок



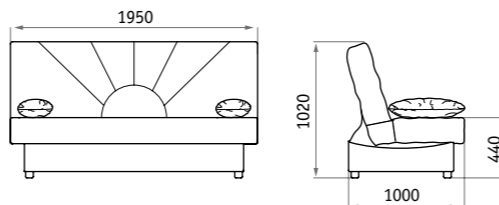
Длина L, мм	Спальное место, мм	Ниша	Механизм трансформации
2250	2000 x 1400	+	Еврокнига



## РОМАНТИКА



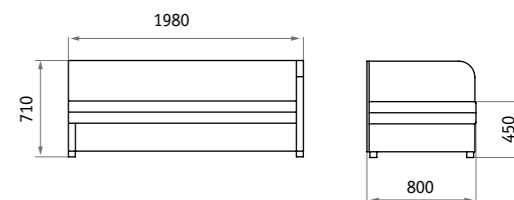
**Наполнение:**  
пружинный блок



Длина L, мм	Спальное место, мм	Ниша	Механизм трансформации
1950	1350 x 1950	+	Клик-клак



## БРИЗ



**Наполнение:**  
ППУ (пенополиуретан)

Длина L, мм	Спальное место, мм	Ниша	Механизм трансформации
1980	1900 x 1550	+	Перекидной

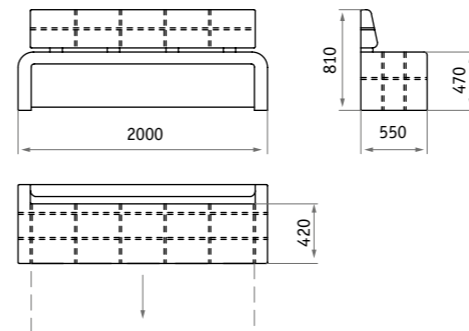
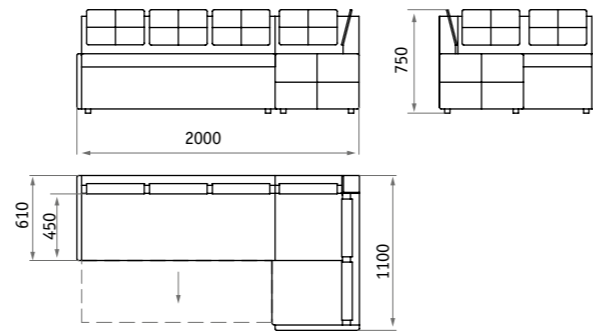




**ОСКАР**

**Наполнение:**  
ППУ (пенополиуретан)

Наименование изделия	Длина L, мм	Спальное место, мм	Ниша	Механизм трансформации
Диван раскладной	2000	1830 x 900	+	Дельфин



**ОСКАР-2**

**Наполнение:**  
ППУ (пенополиуретан)

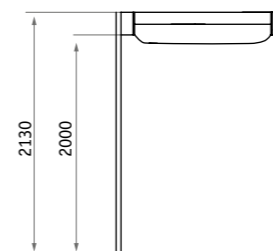
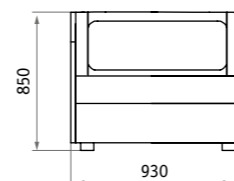
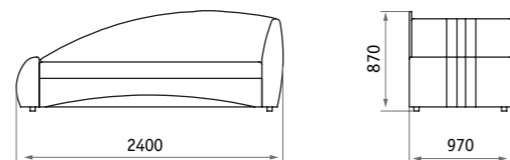
Наименование изделия	Длина L, мм	Спальное место, мм	Ниша	Механизм трансформации
Диван раскладной	2000	800 x 1800	-	Дельфин





**ЭЛИС**

**Наполнение:**  
независимый пружинный блок  
или пружинный блок  
или ППУ (пенополиуретан)



Наименование изделия	Длина L, мм	Спальное место, мм	Ниша	Механизм трансформации
Кровать	2400	1900 x 900	+	-

**АЛИСА с боковым щитом**

**Наполнение:**  
ППУ (пенополиуретан)  
или независимый пружинный блок  
или пружинный блок

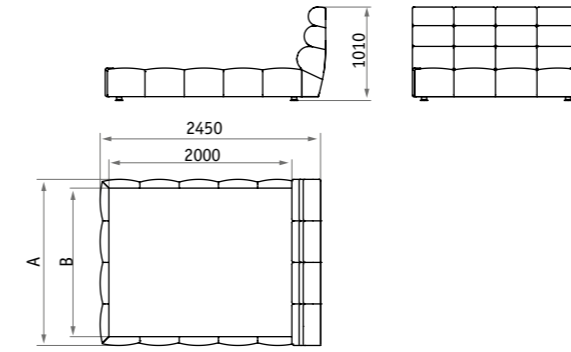
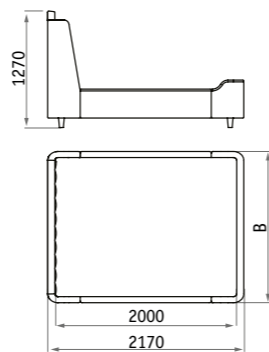
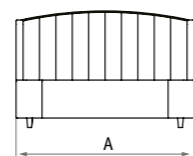
Наименование изделия	Длина L, мм	Спальное место, мм	Ниша	Механизм трансформации
Кровать	2130	2000 x 900	+	-





**ЭСТЕЛЬ**

Ширина кровати, А, мм	1570	1770	1970
Ширина матраса, В, мм	1400	1600	1800



**ЕЛЕНА**

Ширина кровати, А, мм	1630	1830	2030
Ширина матраса, В, мм	1400	1600	1800



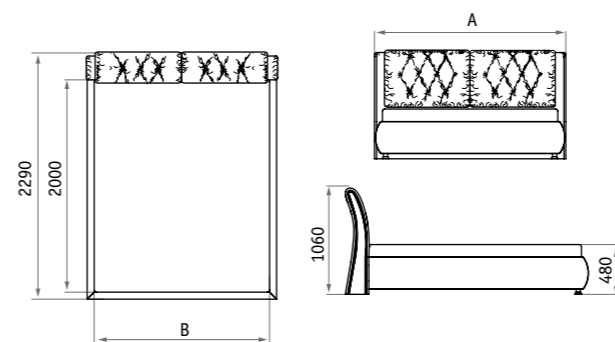
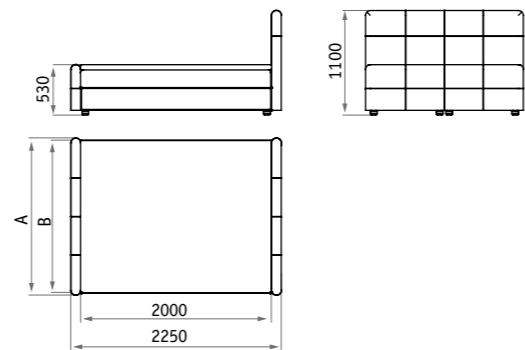




**ЯНА**

**Наполнение матраса:**  
ППУ (пенополиуретан)  
или независимый пружинный блок  
или пружинный блок

Ширина кровати, А, мм	1470	1670	1870
Ширина матраса, В, мм	1400	1600	1800



**НАДЕЖДА**

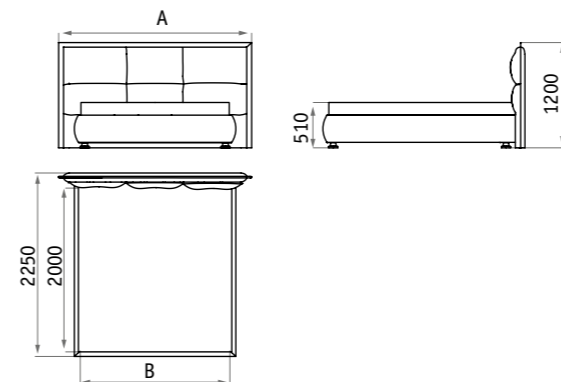
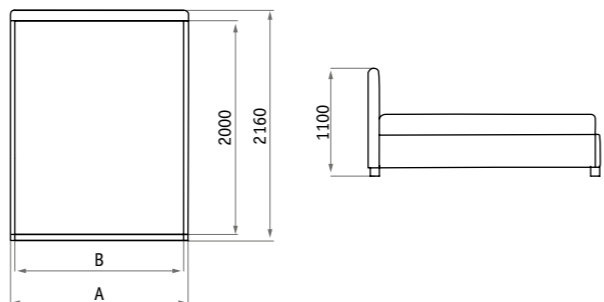
Ширина кровати, А, мм	1570	1770	1970
Ширина матраса, В, мм	1400	1600	1800





**ФАНТАЗИЯ**

Ширина кровати, А, мм	1550	1750	1950
Ширина матраса, В, мм	1400	1600	1800



**ИАНА**

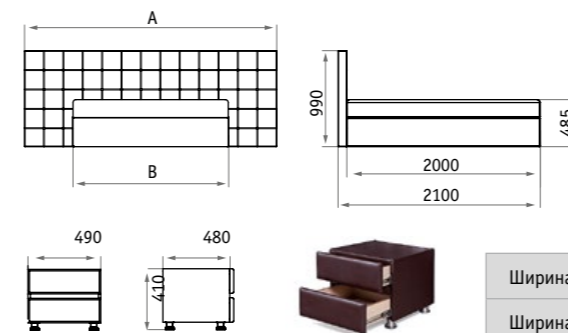
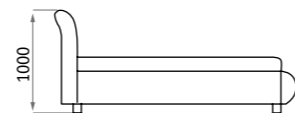
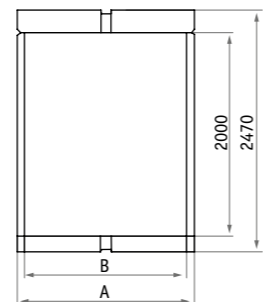
Ширина кровати, А, мм	1970	2170	2370
Ширина матраса, В, мм	1400	1600	1800





**МИЛАНА**

Ширина кровати, А, мм	1550	1750	1950
Ширина матраса, В, мм	1400	1600	1800



Ширина кровати, А, мм	2400	2600	2800
Ширина матраса, В, мм	1400	1600	1800

**Наполнение матраса:**  
ППУ (пенополиуретан)  
или пружинный блок  
или независимый пружинный блок

**МОНИКА**

Размер матраса, мм	1400	1600	1800
Ширина основания кровати, мм	1430	1630	1830
Длина кровати, мм	2130	2130	2130
Длина спинки кровати, мм	2400	2600	2800





**КАМЕЯ**



**Наполнение матраса:**  
ППУ (пенополиуретан)  
или пружинный блок  
или независимый пружинный блок

Длина, L, мм = 2070

Ширина кровати, А, мм	1400	1600	1800
-----------------------	------	------	------

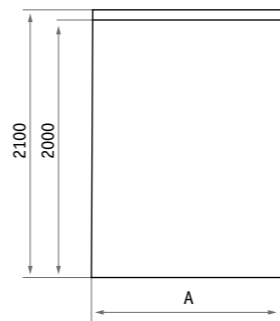
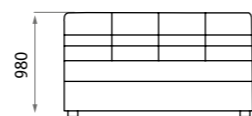
**КАМЕЯ**

без матраса  
(под покупной  
матрас)



Длина, L, мм = 2100

Ширина кровати, А, мм	1430	1630	1830
Ширина матраса, В, мм	1400 x 2000	1600 x 2000	1800 x 2000



**АЛИСА**

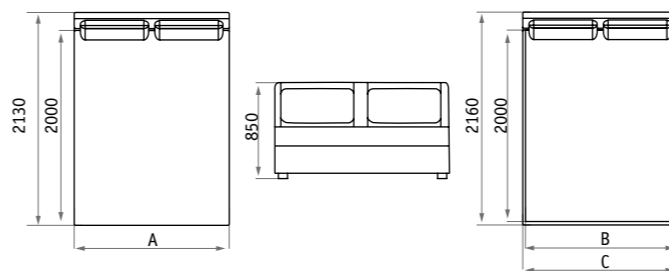
**Наполнение матраса:**  
ППУ (пенополиуретан)  
или пружинный блок  
или независимый пружинный блок



Ширина кровати, А, мм	1400	1600	1800
-----------------------	------	------	------

Размеры кровати под матрас двусторонней мягкости

Ширина кровати, В, мм	1400	1600	1800
Ширина кровати, С, мм	1430	1630	1830

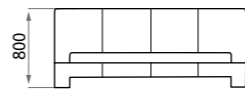
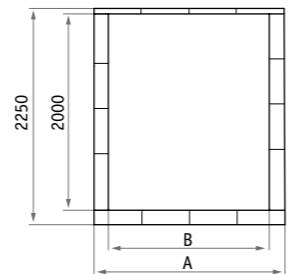






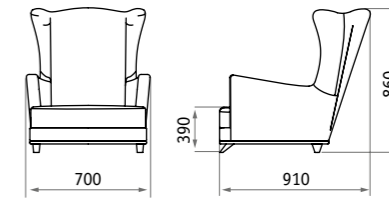
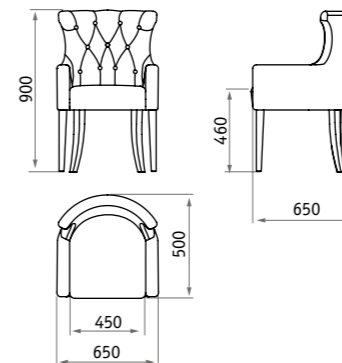
## ГЕРДА

Ширина кровати, А, мм	1740	1940	2140
Ширина матраса, В, мм	1400	1600	1800



## СТИЛЬ

Наполнение:  
ППУ (пенополиуретан)



## ХЬЮСТОН

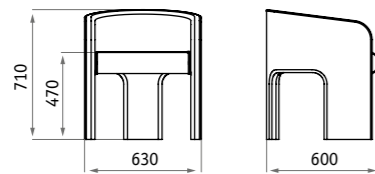
Наполнение:  
высокоэластичный ППУ (пенополиуретан)





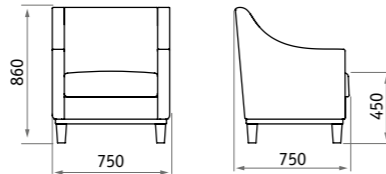
**ОМЕГА**

Наполнение:  
ППУ (пенополиуретан)



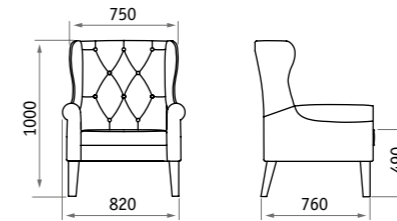
**САНТОРИНИ**

Наполнение:  
ППУ (пенополиуретан)



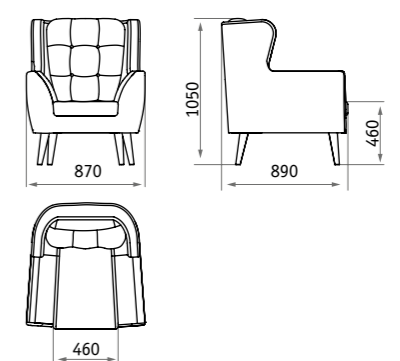
**ПРЕСТИЖ**

Наполнение:  
высокоэластичный ППУ (пенополиуретан)



**БЕРГАМО**

Наполнение:  
мягкая эластичная пена

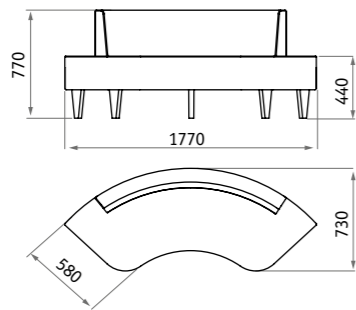




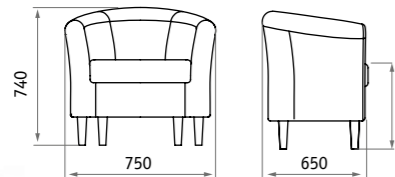


**КАПЕЛЬ**

Наполнение:  
ППУ (пенополиуретан)



**ЭЛЬФ**



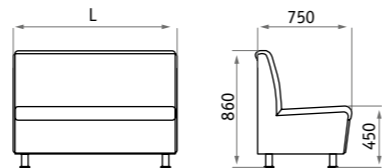
СУМКА



ЖАНЕТТА

**ОРИОН**

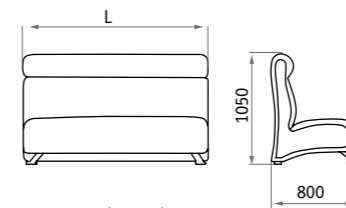
Наполнение:  
ППУ (пенополиуретан)  
+ пружина змейка



L = 1800 / 1200 / 650

**КРЕДО**

Наполнение:  
ППУ (пенополиуретан)



L = 1800 / 1200 / 650



БЕРОНА



КУБИК



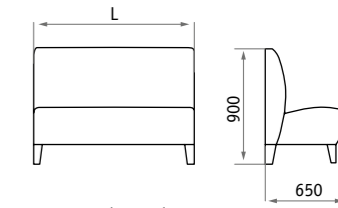
МАРГАРИТА



ПАОЛА

**РЕНЕСАНС**

Наполнение:  
ППУ (пенополиуретан)  
+ пружина змейка



L = 1800 / 1200 / 650

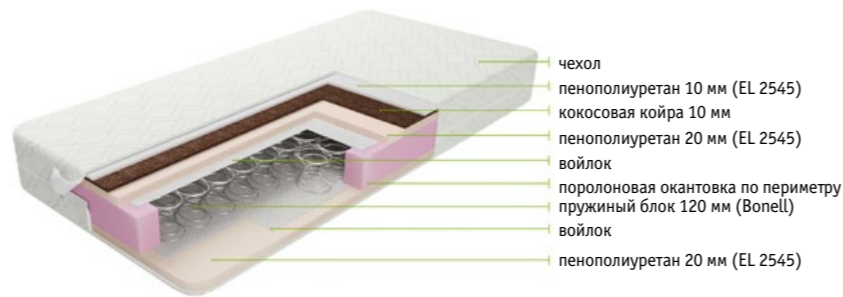


Цвета ЛДСП



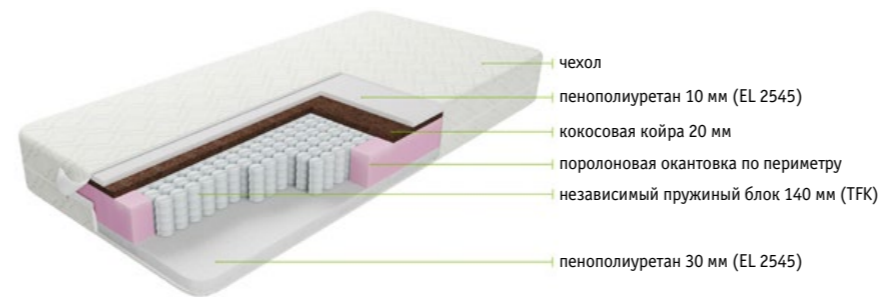


# МАТРАЦЫ



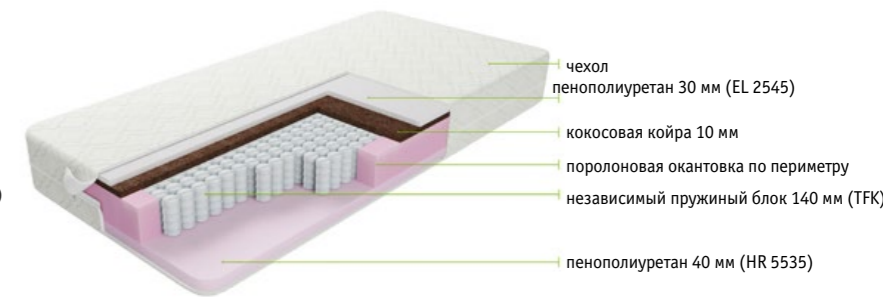
## УЮТ

высота матраца 180 мм  
среднежесткий /среднемягкий  
нагрузка 90 кг



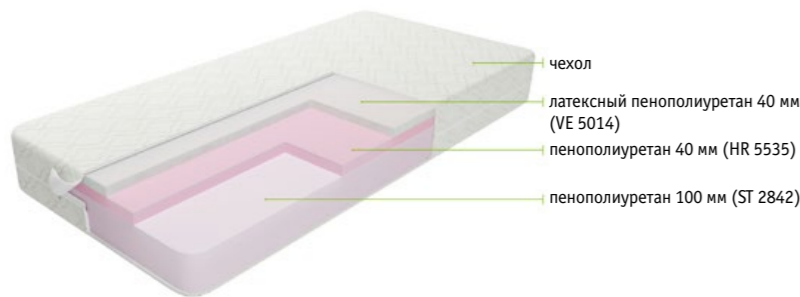
## КОМФОРТ макси

высота матраца 200 мм  
жесткий /среднемягкий  
нагрузка 120 кг



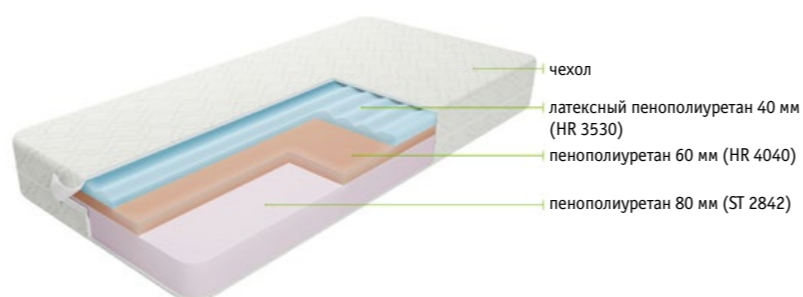
## КОМФОРТ премиум

высота матраца 220 мм  
среднежесткий /среднемягкий  
нагрузка 150 кг



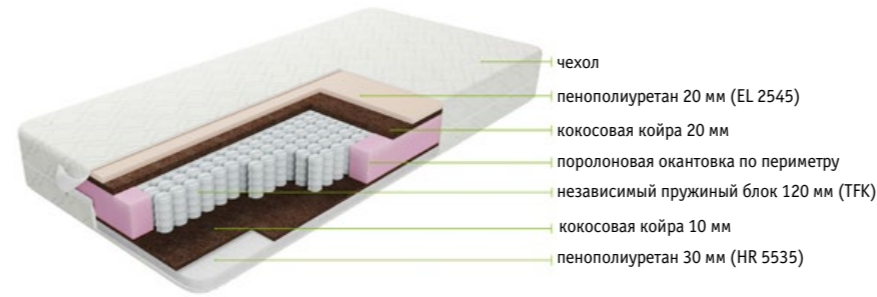
## ДЕБЮТ

высота матраца 180 мм  
мягкий / среднемягкий  
нагрузка 140 кг



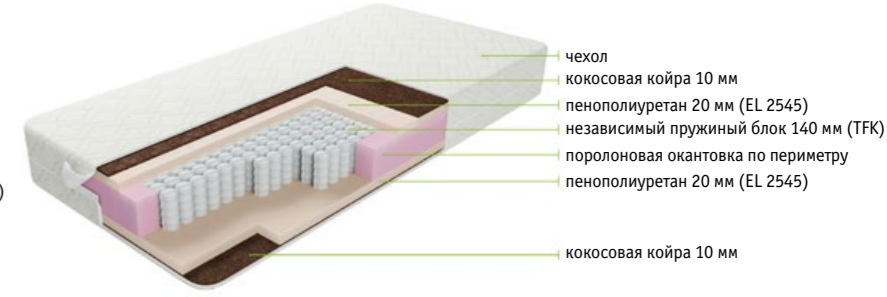
## ДЕБЮТ люкс

высота матраца 180 мм  
мягкий / среднемягкий  
нагрузка 140 кг



## КОМФОРТ плюс

высота матраца 200 мм  
среднежесткий /среднемягкий  
нагрузка 130 кг



## КОМФОРТ

высота матраца 200 мм  
среднежесткий / среднежесткий  
нагрузка 110 кг



[www.zmf.by](http://www.zmf.by)

Республика Беларусь,  
223036, Минская обл., Минский р-н.,  
г. Заславль, ул. Приморская, 2Б, Производственная база.  
Тел.: (+ 375 17) 517-45-45, 517-46-46  
Velcom: (+ 375 29) 638-14-44  
MTS: (+ 375 33) 638-14-44

По всем вопросам просим обращаться, email: [info@zmf.by](mailto:info@zmf.by)  
По вопросам заказа продукции, email: [zakaz@zmf.by](mailto:zakaz@zmf.by)